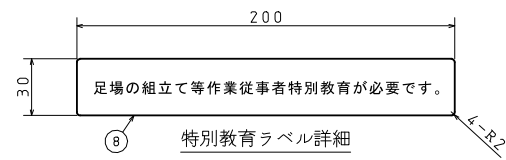
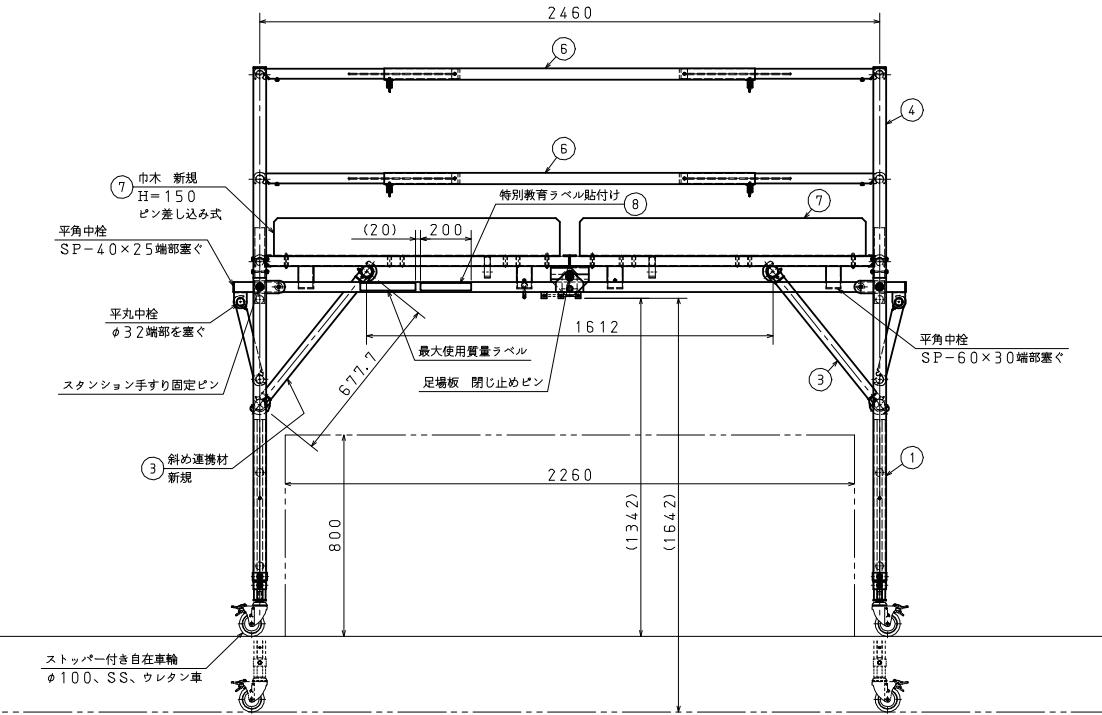
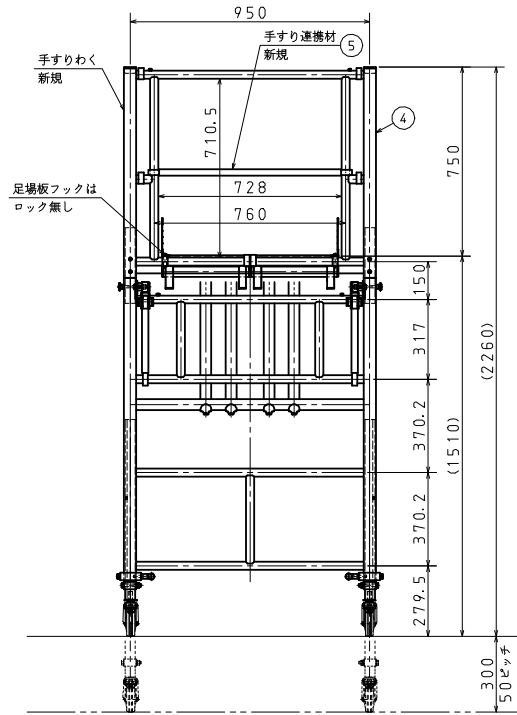
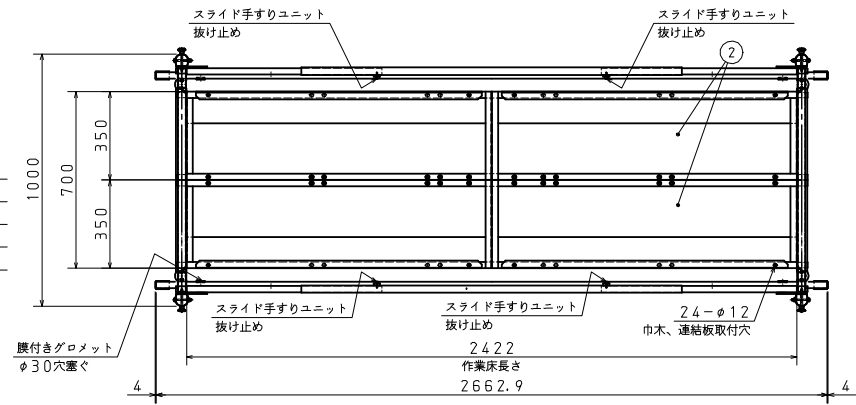


No. 品番	NAME 部品名	MATERIAL 材質	Q. 数量	SIZE 寸法	REMARKS 備考
1	下階ユニット	-	1	ATV-GKY	追加加工
2	足場板	-	2	-	-
3	斜め連携材	-	8	-	-
4	手すりわく	-	2	-	-
5	手すり連携材	-	2	-	-
6	スライド手すりユニット	-	4	ATV-STE	追加加工
7	巾木ユニット	-	4	-	-
8	特別教育ラベル	Be-popラベル	2	-	-

備考  
 ・本製品は、標準ATV-1に対し図中記載部分を追加改造したものです。  
 ・本製品は組立式とする。  
 ・最大使用質量 200kg (等分布)  
 ・計算質量 約 8.4kg



- ラベル仕様
- ・BEPOPにて作製
  - ・保護フィルムなし (色落ちする可能性があります)
  - ・地色: 白色 フォント: ゴシック体 文字: 黒色
  - ・ラベルサイズは文字のサイズに合わせて変更する可能性があります。



受領

年 月 日

出

'24. 01. 19

図

REV. DATE 日付	CHANGE 変更内容	APPROVED 承認	DESIGNED 設計	CUSTOMER NAME 顧客名
2024. 01. 19		松村昌	松村昌	特デスクステージ
SCALE 1:15		DATE 2024. 01. 19		CUSTOMER NAME 特デスクステージ
DRAWN 図面		DESIGNED 設計		DRAWING NO. 23V-0133D-01
DRAWN 図面		DESIGNED 設計		DRAWING NO. 23V-0133D-01

寸法公差	3を越え6以下	±0.5	6を越え30以下	±1	30を越え120以下	±1.5	120を越え400以下	±2.5	400を越え1000以下	±4	1000を越え2000以下	±6	2000を越え4000以下	±8	4000を越える	±10
------	---------	------	----------	----	------------	------	-------------	------	--------------	----	---------------	----	---------------	----	----------	-----