

レンタルします！！

解体バックホークレーン後方
クラス 0.45m³

PC138US-11

安全性と狭所作業性に優れた クレーン付解体用掘削機



吊り用フック
最大定格荷重
2.9t



上方・前方・足元も
見やすいワイドな視界
天窗ワイパー付
大型キャブ！



5本配管仕様
全旋回アタッチメント
使用可能です



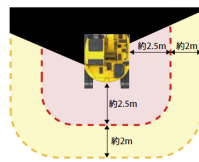
エスアールエス株式会社 HP: <https://www.srscorp.co.jp/>



静かでパワフル、作業性に優れた解体機

人検知衝突軽減システム標準搭載

- ・走行起動時・走行時・旋回起動時に人を検知した場合、機械を抑制あるいは停止し人と機械の衝突事故軽減します。
- ・検知エリアまたは停止制御エリアで人を検知するとモニター上にマーカー（黄色または赤色の円）を表示しブザーを鳴らす事によってオペレーターに注意を促します。



検知エリア

キャブ内ブザーを鳴動させ、オペレーターに注意を促します。

停止制御エリア(警報エリア)

キャブ内と外部ブザーで注意を促すとともに、機体を停止制御します。

国土交通省 超低騒音型 オフロード法 2014年基準適合

優れた作業性

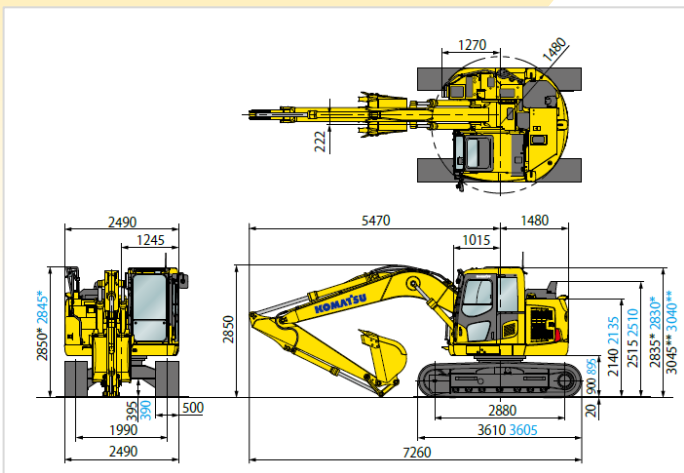
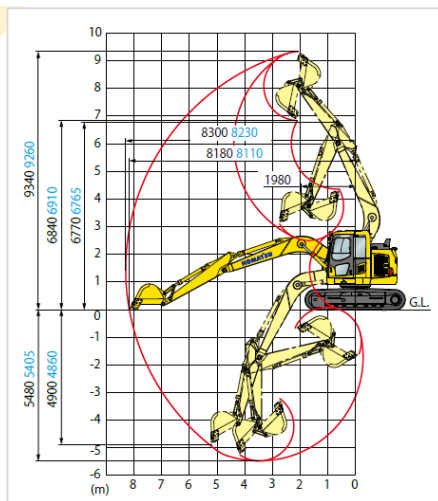
- ・早い作業速度、優れた旋回性能。
スピーディーで効率の良い作業が行えます。

解体仕様

- ・解体作業の重量アタッチメントに対応、安定性を大幅に向上するとともに各部を強化。
5本配管とキャブフルガードも装備。

ダブルフロー式油圧システムでスムーズ走行

- ・登板時、不整地で操向切替をしてもスピードダウンが少なくスムーズな走行が行えます。



商品コード	VBP 45KPZ
型式	PC138US-11
クラス	m ³ 0.45
形状	後方超小旋回
フロント最小旋回半径	mm 1,980
後端旋回半径	mm 1,480
全高	mm 3,045
全幅	mm 2,490
最大掘削高さ	mm 9,340
運転質量	kg 13,400
アタッチメント装着重量	kg 1,680
バケット容量	m ³ 0.5
クローラ仕様	鉄クローラ+ゴムパット
クレーン能力	ton 2.9
環境対応	オフ2014年基準

SRS YouTubeチャンネル
商品紹介の動画はこちら



SRS ショッピングサイト
お買得商品が盛りだくさん



SRS エスアールエス株式会社

PROMAX プロマックス事業部

〒103-0027 東京都中央区日本橋3-12-2 朝日ビルディング8F

TEL:03-3517-3355 FAX:03-3517-3356

レンタルのご用命は